



I Применение

Контрольное устройство C-TOP+ с коммуникацией AS-i (Actuator Sensor Interface) разработано для оптимальной автоматизации поточных клапанов от INOXPA. Оно может быть установлено на всей гамме клапанов с C-TOP+ (шаровые клапаны, дисковые затворы, одно- и двухседельные многоходовые клапаны и т.д.).

I Принцип работы

Интерфейс AS-i представляет собой промышленную сеть, которая обеспечивает соединение сети исполнительных устройств и датчиков с контрольным устройством высшего уровня (ведущим устройством).

Для создания сети AS-i необходимы:

источник питания, один или несколько ведущих модулей, шина (специальный плоский кабель), соединитель с прорезанием изоляции, кабель от соединителя с прорезанием изоляции до соединителя C-TOP+ и устройство C-TOP+, подготовленное для AS-i (специальная карта для AS-i с соединителем).

Источник питания обеспечивает подачу напряжения на промышленную сеть AS-i. Ведущий модуль контролирует датчики и электроклапаны, подключенные к промышленной сети.

Каждое ведущее устройство отправляет информацию на ПЛК, а также может контролировать до 62 ведомых устройств (62 единиц C-TOP+ AS-i).

Подключение осуществляется посредством шины. Эта шина служит как для передачи информации, так и для подачи электропитания на электроклапаны и датчики. Устройство C-TOP+ версии AS-i должно оснащаться магниторезистивными датчиками.

Устройство C-TOP+ AS-i также оснащено 3 светодиодными индикаторами, которые постоянно отображают состояние клапана, и одним мигающим красным светодиодом оповещают об отсутствии правильного сигнала.

Светодиод состояния сигнала			Сигнал на датчике	Состояние входов			
Красный ¹⁾	Зеленый	Желтый		DI1	DI2	DI3	DI4
○	○	○	-	0	0	0	0
●	○	○	Датчик 1 (S1)	1	0	0	0
○	●	○	Датчик 2 (S2)	0	1	0	0
○	○	●	Датчик 3 (S3)	0	0	1	0
○	●	●	Датчик 4 (S4, внешний)	0	0	0	1
●	●	●	S1 and S4 (внешние)	1	0	0	1
○	●	●	S2 and S4 (внешние)	0	1	0	1
○	●	●	S3 and S4 (внешние)	0	0	1	1
Мигающий	○	○	Неправильное сочетание сигналов				

1) Красный светодиод мигает после задержки в 10 секунд при неправильном сочетании di1... di4 и загорается постоянным светом при управлении более чем одним выходом.

I Конструкция и характеристики

Устройство C-TOP+ AS-i имеет простую и надежную модульную конструкцию, обеспечивающую максимальную гибкость установки. Это облегчает монтаж и ввод в эксплуатацию установки, поскольку значительно уменьшает количество необходимых соединительных кабелей. Помимо этого, также сокращаются время ввода в эксплуатацию и возможные ошибки при установке. В зависимости от версии устройство может иметь до трех электроклапанов 3/2 (НЗ) и трех датчиков. При необходимости можно подключить дополнительный внешний датчик. Датчики являются магниторезистивными и включаются бесконтактным путем, с помощью магнита, находящегося на штоке привода. Устройства C-TOP+ AS-i конфигурируются в зависимости от требований каждого клиента.

Конфигурация электроклапанов

- Привод одностороннего действия - 1 электроклапан
- Привод двустороннего действия - 2 электроклапана
- Клапан Mixproof - 3 электроклапана

Конфигурация датчиков

- 1 положение (открытый или закрытый клапан) - 1 датчик
- 2 положения (открытый и закрытый клапан) - 2 датчика
- 3 положения (открытый и закрытый клапан, мойка седла в Mixproof) - 3 датчика

I Технические характеристики

Эксплуатация на открытом воздухе	C1 – защищённый от атмосферных воздействий
Ход	≤ 70 мм
Максимальный диаметр стержня	22 мм
Положение монтажа	360°
Тип монтажа	Винтовой
Рабочая среда	Фильтрованный сжатый воздух, степень фильтрации 40 мкм, со смазкой или без нее
Принцип измерения	Магниторезистивный (индуктивный), PNP, NO
Измеряемый параметр	Положение
Индикаторы	Светодиод
Электроклапаны	3/2-ходовые, НЗ
Рабочее давление	3 ... 8 бар
Номинальное рабочее давление	6 бар
Стандартный номинальный расход	200 л/мин
Температура хранения	-20 ... 60 °C
Температура окружающей среды	-5 ... 50 °C
Класс защиты	IP65, IP67 (устройство в сборе)
Защита от обратной полярности	Да
Питание	26,5 ... 31,6 В пост.тока (Через шину. Шинный провод в комплект не входит)
Макс. потребление тока	200 мА

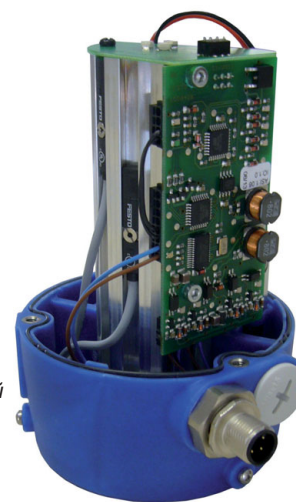
Пневматическое подключение

Подключение 1:	подключение сжатого воздуха для рабочего давления	QS-8 (для трубы Ø8 мм)
Подключение 3:	выхлопное отверстие	Встроенный глушитель
Подключение A1... A3:	линии электроклапанов	QS-6 (для трубы Ø6 мм)

Профиль (заводские настройки: адрес ведомого устройства 0):

S-7.A.7.7 V3.0 (ведомое устройство A/B, макс. 62 адреса ведомых устройств)

S-7.F.F.E V2.0 (макс. 31 адрес ведомых устройств) - под заказ



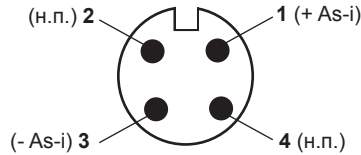
Мы оставляем за собой право без предварительного уведомления вносить поправки в любые сведения и технические характеристики. Фотографии носят иллюстративный характер. Более подробную информацию Вы можете найти на нашем сайте. www.inoxpa.com



I Электрическое подключение

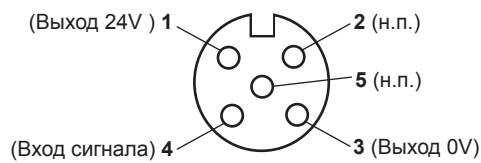
Штекерный соединитель M12 x 4 полюса

- 1 + AS-Interface
- 2 н.п. = свободный (не подключать)
- 3 - AS-Interface
- 4 н.п. = свободный (не подключать)



Дополнительный соединитель для четвертого внешнего датчика (S4), гнездовой соединитель M12 x 5 полюсов (В наличии только с 3 датчиками и 3 электроклапанами)

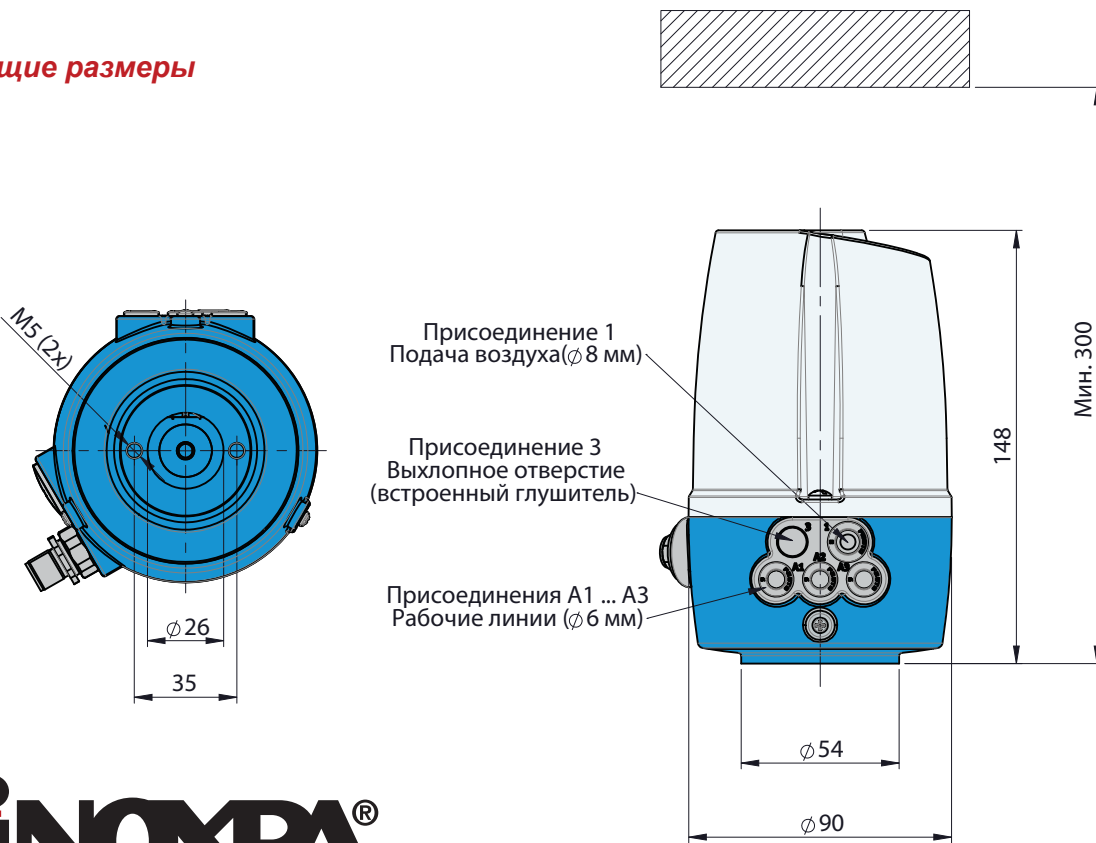
- 1 24 В (внешний датчик S4)
- 2 н.п. = свободный (не подключать)
- 3 0 В (внешний датчик S4)
- 4 сигнал датчика (внешний датчик S4)
- 5 н.п. = свободный (не подключать)



I Материалы

Колпак	Полипропилен
Корпус	Армированный полипропилен
Основание	Армированный полипропилен
Прокладки	EPDM
Винты	Нержавеющая сталь

I Общие размеры



Мы оставляем за собой право без предварительного уведомления вносить поправки в любые сведения и технические характеристики. Фотографии носят иллюстративный характер. Более подробную информацию Вы можете найти на нашем сайте. www.inoxpa.com



FTC-TOP+ AS-i-1.RU-0414